

第30回全国介護老人保健施設記念大会 別府大分

趣意書

- ランチョンセミナー ●共催シンポジウム・共催教育講演
- 福祉・医療機器展 ●広告掲載 ●協賛金

第30回全国介護老人保健施設記念大会
別府大分

地域と共に紡ぐ令和老健
豊の国から真価・深化・進化

令和元年
11月20日(水)▶22日(金)

会場 別府ビーコンプラザ(11/20 別府市)
iichiko総合文化センターほか(11/21~22 大分市)

大会長 大久保 健作
(公益社団法人全国老人保健施設協会 大分興支部長)

主催:公益社団法人全国老人保健施設協会

TEL:0974-77-2288 FAX:0974-77-2289 大会URL: <https://www.roken2019-beppu-oita.jp/>

大会会長 大久保 健作

目 次

ごあいさつ.....P1

開催概要.....P2

募集要項・申込書

 ランチョンセミナー.....P3

 共催シンポジウム・共催教育講演.....P6

 福祉・医療機器展示.....P9

 広告掲載.....P13

 協 賛 金.....P16

平成 31 年 1 月 吉日

各 位

第 30 回全国介護老人保健施設記念大会 別府大分
大会会長 大久保 健作

ごあいさつ

謹啓 時下ますますご清祥の段、お慶び申し上げます。平素は格別のご高配を賜り、厚く御礼申し上げます。

さて、第 30 回全国介護老人保健施設記念大会 別府大分を 2019 年 11 月 20 日(水)から 11 月 22 日(金)にかけて、別府ビーコンプラザ(11/20 別府市)、iichiko 総合文化センター他(11/21～22 大分市)において開催する運びとなりました。この大会は全国の介護老人保健施設関係者などが参集し、高齢者などの保健医療の向上及び福祉の増進に寄与する研究を行い、相互の研鑽を図ることを目的に開催されます。

本大会は「地域と共に紡ぐ令和老健 ～豊の国から真価・深化・進化～」をテーマとして掲げ、改元の年に第 30 回の節目を迎える大会を、地域密着・高齢者支援の老健であり続けることを発信する記念大会と位置づけ、参加者の皆さまが感動と満足を得られるよう準備を進めております。

つきましては、本大会にご協賛のご協力を頂きたく、ご案内をさせていただきます。どうぞ本趣旨をご理解いただき、格段のご配慮の程、何卒よろしくお願い申し上げます。

謹白

開催概要

1. 大会名 第30回全国介護老人保健施設記念大会 別府大分
2. 大会会長 大久保 健作
公益社団法人全国老人保健施設協会 大分県支部長
3. 会期 2019年11月20日(水):別府市
2019年11月21日(木)～22日(金):大分市
4. 大会テーマ 地域と共に紡ぐ令和老健 ～豊の国から真価・深化・進化～
5. 会場 別府市(11/20(水)別府ビーコンプラザ)
大分市(11/21(木)・22(金)iichiko 総合文化センターほか)
6. 予定参加者数 約5,000名 (一部関係者等含む)
7. 事業内容 ○特別講演 ○記念講演 ○市民公開講演 ○シンポジウム
○口演発表 ○ポスター発表 ○研修会 ○福祉・医療機器展
○ランチョンセミナー ○共催シンポジウム・共催教育講演 他
8. 大会事務局 第30回全国介護老人保健施設記念大会 別府大分 大会事務局
(公益社団法人大分県老人保健施設協会内)
〒878-0204 大分県竹田市久住町大字栢木 574-34
TEL:0974-77-2288 FAX:0974-77-2289

ランチョンセミナー募集要項

1. ランチョンセミナー開催日時（予定）

2019年11月21日（木）・22日（金）

両日とも 11：45～13：15（予定） ※内、セミナー時間 12:00～13:00

（前後の時間は共催社の自由に設定してください。）

2. ランチョンセミナー開催会場（予定）

ホテル日航大分オアシスタワー・全労済ソレイユ・

J：COM ホルトホール大分・レンブラントホテル大分 他

3. 共催について

「ランチョンセミナー出講企業」（以下、「共催企業」という）と「第30回全国介護老人保健施設記念大会 別府大分」の共催とさせていただきます。

4. 費用負担

共催費には、会場費、控室・会場で使用している機材一式の時間使用料（60分）が含まれています。なお、参加者の弁当代、司会・講師の謝礼金、宿泊費、交通費、控室飲食費、運営要員、看板、チラシ、講演資料等の印刷費、学会使用外機材については、共催企業の負担となりますので予めご了承下さい。

(1) 共催費

会場規模 収容人数	201～400名	100～200名
金額	50万円(税別)	40万円(税別)

（参加者の弁当数につきましては、会場規模収容人数に基づきます。）

(2) お弁当

参加者の弁当の選定ならびに手配については、事務局一任にてお願いします。

(3) その他

学会基本設備・機材以外の追加機材等の手配につきましては、事務局が指定する業者の利用をお願いいたします。

5. 座長・演者の選定について

原則として共催企業にお任せしますが、大会内容等により座長及び演者の先生の人選を調整させていただく場合がありますので、事前に運営事務局にお知らせ下さい。

6. お申込み

別紙申込書に必要事項をご記入の上、運営事務局まで、FAXもしくはメール添付にてお申込み下さい。なお、ご希望の会場につきましては必ず第3希望までご記入下さい。複数のお申込みがある場合は運営事務局で調整させていただきます。

7. 申込締切日 2019年 ~~4月26日(金)~~ → 5月31日(金)

8. 共催費支払

申込締切後、請求書を送付いたします。指定日までにお振込みください。なお、共催費以外の別途発注については大会終了後に送付する請求書によりお振込み下さい。

9. 取消または内容変更

原則として取消しはお受けできませんが、やむを得ず取消しや内容変更を行う時は、その理由を書面で提出して大会事務局の了承を得てください。なお、共催企業の都合による申込み取消しの場合は、キャンセル料を申し受けます。

10. お申し込み先・お問い合わせ先

第30回全国介護老人保健施設記念大会 別府大分 運営事務局
株式会社マイダスコミュニケーション
〒870-0844 大分県大分市古国府 1155-1
TEL:097-513-8833 FAX:097-544-9014
Email:roken2019@midas-net.co.jp
営業時間 10:00～17:00 (土・日・祝日休業)

11. 大会事務局

第30回全国介護老人保健施設記念大会 別府大分 大会事務局
(公益社団法人大分県老人保健施設協会内)
〒878-0204 大分県竹田市久住町大字栢木 574-34
TEL:0974-77-2288 FAX:0974-77-2289

ランチョンセミナー申込書

申込締切:5月31日(金) / FAX送付先:097-544-9014

第30回全国介護老人保健施設記念大会 別府大分
大会会長 大久保 健作 殿

	希望日 11月21日か22日の いずれかをご記入ください	希望会場規模 □に✓をご記入ください
第1希望	11月 日	<input type="checkbox"/> 201~400名(50万円※税別) <input type="checkbox"/> 100~200名(40万円※税別)
第2希望	11月 日	<input type="checkbox"/> 201~400名(50万円※税別) <input type="checkbox"/> 100~200名(40万円※税別)
第3希望	11月 日	<input type="checkbox"/> 201~400名(50万円※税別) <input type="checkbox"/> 100~200名(40万円※税別)

(フリガナ) 貴社名			
連絡先住所	〒		
TEL		FAX	
E-mail			
ご担当者名		ご所属	
演題名 テーマ			
演者(氏名)		所属	
座長(氏名)		所属	
備考 (ご希望等)			

※演題名・演者等は、お申し込み時には予定や概要で構いません。正式に決定次第、事務局にご連絡ください。

第30回全国介護老人保健施設記念大会 別府大分 運営事務局
株式会社マイダスコミュニケーション 〒870-0844 大分県大分市古国府 1155-1
TEL:097-513-8833 FAX:097-544-9014 Email:roken2019@midas-net.co.jp
営業時間 10:00~17:00 (土・日・祝日休業)

共催シンポジウム・共催教育講演募集要項

1. 共催シンポジウム・共催教育講演開催日時（予定）

2019年11月21日（木） 11時～17時

11月22日（金） 9時～15時

※上記時間帯の中で、複数コマ設定する予定です。

2. 開催会場（予定）

J:COMホルトホール大分 大ホール（1,200名収容）

3. 共催について

「共催シンポジウム・共催教育講演出講企業」（以下、「共催企業」という）と「第30回全国介護老人保健施設記念大会 別府大分」の共催とさせていただきます。

4. 費用負担

共催費には、会場費、控室・会場で使用している機材一式の時間使用料が含まれています。なお、司会・講師の謝礼金、宿泊費、交通費、控室飲食費、運営要員、看板、チラシ、講演資料等の印刷費、学会使用外機材については、共催企業の負担となりますので予めご了承下さい。

(1) 共催費

	共催シンポジウム	共催教育講演
開催時間	90分	60分
金額	100万円(税別)	75万円(税別)

(2) その他

学会基本設備・機材以外の追加機材等の手配につきましては、事務局が指定する業者の利用をお願いいたします。

5. 座長・演者の選定について

原則として共催企業にお任せしますが、大会内容等により座長及び演者の先生の人選を調整させていただく場合がありますので、事前に運営事務局にお知らせ下さい。

6. お申込み

別紙申込書に必要事項をご記入の上、運営事務局まで、FAX、もしくはメール添付にてお申込み下さい。

7. 申込締切日 2019年4月26日(金)

8. 共催費支払

申込締切後、請求書を送付いたします。指定日までにお振込みください。なお、共催費以外の別途発注については大会終了後に送付する請求書によりお振込み下さい。

9. 取消または内容変更

原則として取消しはお受けできませんが、やむを得ず取消しや内容変更を行う時は、その理由を書面で提出して大会事務局の了承を得てください。なお、共催企業の都合による申込み取消しの場合は、キャンセル料を申し受けます。

10. お申し込み先・お問い合わせ先

第30回全国介護老人保健施設記念大会 別府大分 運営事務局
株式会社マイダスコミュニケーション
〒870-0844 大分県大分市古国府 1155-1
TEL:097-513-8833 FAX:097-544-9014
Email:roken2019@midas-net.co.jp
営業時間 10:00～17:00 (土・日・祝日休業)

11. 大会事務局

第30回全国介護老人保健施設記念大会 別府大分 大会事務局
(公益社団法人大分県老人保健施設協会内)
〒878-0204 大分県竹田市久住町大字栢木 574-34
TEL:0974-77-2288 FAX:0974-77-2289

共催シンポジウム・共催教育講演申込書

申込締切:4月26日(金) / FAX送付先:097-544-9014

第30回全国介護老人保健施設記念大会 別府大分
大会会長 大久保 健作 殿

ご希望の内容に✓をご記入ください。

- 11月21日(木):共催シンポジウム (90分間/100万円※税別)
- 11月22日(金):共催シンポジウム (90分間/100万円※税別)
- 11月21日(木):共催教育講演 (60分間/75万円※税別)
- 11月22日(金):共催教育講演 (60分間/75万円※税別)

(フリガナ) 貴社名			
連絡先住所	〒		
TEL		FAX	
E-mail			
ご担当者名		ご所属	
演題名 テーマ			
演者(氏名)		所属	
座長(氏名)		所属	
備考 (ご希望等)			

※演題名・演者等は、お申し込み時には予定や概要で構いません。正式に決定次第、事務局にご連絡ください。

第30回全国介護老人保健施設記念大会 別府大分 運営事務局
株式会社マイダスコミュニケーション 〒870-0844 大分県大分市古国府 1155-1
TEL:097-513-8833 FAX:097-544-9014 Email:roken2019@midas-net.co.jp
営業時間 10:00~17:00 (土・日・祝日休業)

福祉・医療機器展募集要項

1. 展示会場(予定)

iichiko 総合文化センター アトリウムプラザ、OPAM 大分県立美術館 アトリウム、
J:COM ホルトホール大分 エントランスホール・小ホール、レンブラントホテル大分など
※展示小間の配置にあたっては、それぞれの施設で開催されるセッションのテーマと
展示内容が出来るだけ合致するよう配慮いたします。

2. 展示日程 (予定)

①搬入 11月20日(水) 14:00~18:00

②展示 11月21日(木) 9:00~18:00

11月22日(金) 9:00~15:00

③搬出 11月22日(金) 15:00~17:00

※搬入、展示、搬出の詳細い時間および指定要領は、後日お知らせします。

3. 展示小間の種類と仕様 (P11 参照)

【福祉医療機器展】

1 小間の基準間口

Aタイプ: 2,700mm×奥行 2,700mm ¥280,000(税別)

Bタイプ: 1,800mm×奥行 1,800mm ¥180,000(税別)

基礎小間設備

社名板 1枚 (900mm×200mm、黒文字、角ゴシック)

蛍光灯 (40W) 1本 ・ 基礎電源・2口コンセント(500W) 1式

展示机 Aタイプ 2台、Bタイプ1台

イス 2脚

【書籍展示】

1小間の基準 ※1小間より複数で申込みを受けます。

1小間につき1 テーブル(間口 1,800mm×奥行 450mm)

1小間 ¥20,000 円(税別) ※書籍展示限定の展示料です。

基礎小間設備

テーブル(白布付き) 1本 ・ イス 1脚

※車両展示をご検討の方は設置場所や重量を別途ご案内させていただきますので、お
申込前にご相談ください。

4. 設備の追加について

- ・ 500Wを超える電気容量、アームスポット、白布、追加の展示机、追加のイス等は有

料で承ります。必要な場合は、申込書に記入してください。

- ・ 申込書に記載のない備品、装飾等についてもお気軽に下記運営事務局にご相談ください。
- ・ 電気容量の追加については、会場の制限によりご要望に添えない場合がありますのでご了承ください。

※電気の基礎ワット数 500W を超える場合は、追加 500W ごとに¥5,000(税別) の加算料金となります。(例:基礎ワット数 500W+1KW→¥10,000) また、書籍展示については、電気設備は基礎小間に含まれておりません。必要な場合は申込書にご記入ください。

5. お申込み後の取消・内容変更

原則として取消しはお受けできませんが、やむを得ず取消しや内容変更を行う時は、その理由を書面で提出して大会事務局の了承を得てください。なお、展示企業の都合による申込み取消の場合は、キャンセル料を申し受けます。

6. 小間割・調整

展示申込社の小間数やスペース寸法は、必要により調整させていただくことがあります。小間数・寸法の決定通知を送付後、小間割配置を決定いたします。

7. 展示料金支払

申込締切後、請求書を送付いたします。指定日までにお振込みください。なお、展示費用(展示料)以外の別途発注品については大会終了後に送付する請求書によりお振込みください。

8. 申込締切日 2019 年 ~~5 月 31 日(金)~~ 6 月 28 日(金)

9. お申し込み先・お問い合わせ先

第 30 回全国介護老人保健施設記念大会 別府大分 運営事務局

株式会社マイダスコミュニケーション

〒870-0844 大分県大分市古国府 1155-1

TEL:097-513-8833 FAX:097-544-9014 Email:roken2019@midas-net.co.jp

営業時間 10:00~17:00 (土・日・祝日休業)

10. 大会事務局

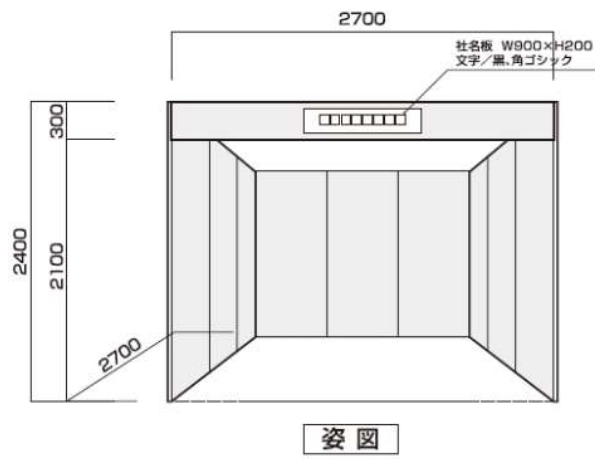
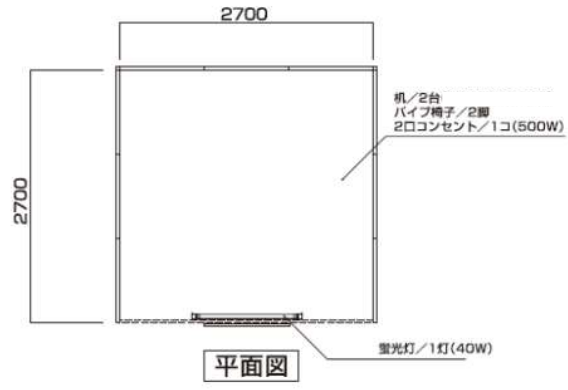
第 30 回全国介護老人保健施設記念大会 別府大分 大会事務局

(公益社団法人大分県老人保健施設協会内)

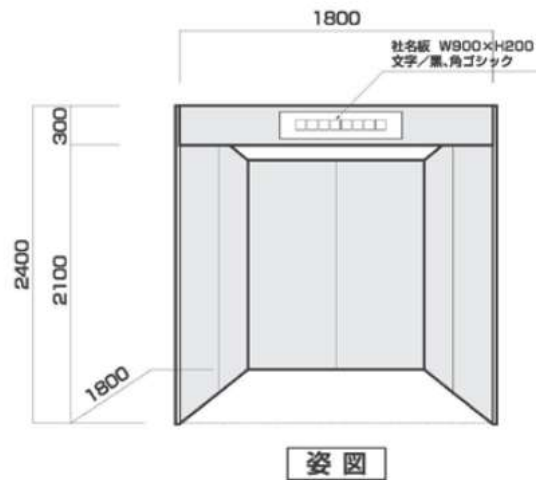
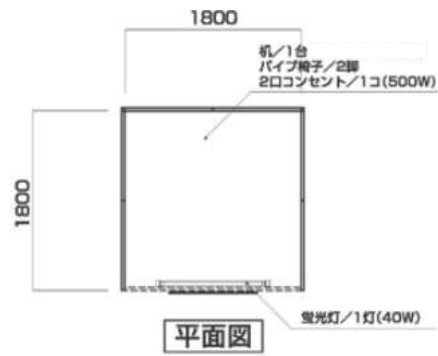
〒878-0204 大分県竹田市久住町大字栢木 574-34

TEL:0974-77-2288 FAX:0974-77-2289

■Aタイプ



■Bタイプ



福祉・医療機器展申込書

申込締切:~~5月31日(金)~~ 6月28日(金) / FAX 送付先:097-544-9014

第30回全国介護老人保健施設記念大会 別府大分
大会会長 大久保 健作 殿

(フリガナ) 貴社名			
ご担当者名		ご所属	
連絡先住所	〒		
TEL		FAX	
E-mail			

※ご希望の小間タイプに☑チェックをご記入ください。

<p><u>◎小間タイプ</u></p> <p><input type="checkbox"/> Aタイプ (2,700 mm×2,700 mm/展示机 2 台・イス 2 脚・基礎電源 500W)@280,000 円※税別</p> <p><input type="checkbox"/> Bタイプ (1,800 mm×1,800 mm/展示机 1 台・イス 2 脚・基礎電源 500W)@180,000 円※税別</p> <p><input type="checkbox"/> 書籍展示 ※書籍展示社に限る(1,800 mm×450 mm/イス 1 脚)@20,000 円※税別</p>	小間
--	----

<p><u>◎主な展示内容・持ち込み機材等</u> ※小間配置の際に参考にさせていただきます</p>
--

<p><u>◎追加備品のご要望</u> ※全て税別価格</p> <p><input type="checkbox"/> アームスポット(@6,000 円) <input type="checkbox"/> 追加電気容量(500W @5,000 円)</p> <p><input type="checkbox"/> 展示机(@10,000 円) <input type="checkbox"/> パイプ椅子(@1,000 円) <input type="checkbox"/> 白布(@1,200 円)</p> <p><input type="checkbox"/> その他()</p> <p>※追って、手配の可否と金額についてご連絡いたします。</p>
--

【お問合せ先】

<p>第30回全国介護老人保健施設記念大会 別府大分 運営事務局 株式会社マイダスコミュニケーション 〒870-0844 大分県大分市古国府 1155-1 TEL:097-513-8833 FAX:097-544-9014 Email:roken2019@midas-net.co.jp 営業時間 10:00~17:00 (土・日・祝日休業)</p>

広告掲載募集要項

1. 広告種類と仕様

【日程集広告】

サイズ A4サイズ

発行部数 6,000部(予定)

※事前参加登録者への事前送付、当日参加者への配布、関係機関・施設等への送付

【大会ホームページバナー】

大会ホームページURL <https://www.roken2019-beppu-oita.jp/>

バナーサイズ W300px H80px

掲載か所 トップページ

掲載期間 データ受領後から大会ホームページ公開終了まで

2. 広告料金

【日程集広告】

表2(表紙裏)1頁(カラー) ￥150,000(税別)(受付順)

表3(裏表紙裏)1頁(カラー) ￥120,000(税別)(受付順)

表4(裏表紙)1頁(カラー) ￥150,000(税別)(受付順)

後付1頁(モノクロ) ￥80,000(税別)

後付1/2頁(モノクロ) ￥50,000(税別)

後付1/3頁(モノクロ) ￥40,000(税別)

後付1/4頁(モノクロ) ￥20,000(税別)

後付1/8頁(モノクロ) ￥10,000(税別)

【大会ホームページバナー】

大会ホームページバナー ￥60,000(税別)

3. 締切

【日程集広告】

申し込み締切: 2019年 ~~5月31日(金)~~ 7月31日(水)

版下入稿締切: 2019年 ~~6月20日(木)~~ 7月31日(水)

【大会ホームページバナー広告】

申し込み締切: 2019年 8月 30日(金)

データ入稿締切: 2019年 9月 30日(月)

4. データ形式

【日程集広告】

- ・ 電子データ(完全データ・アウトライン済み)にてご入稿ください。
- ・ メール添付またはファイル送付サービスでの送信か、CD-R 等メディアを郵送してください。
- ・ 必ず、出力見本も同送してください。

【大会ホームページバナー広告】

JPEG、GIF、PNG の画像ファイルとリンク先 URL をメールにて御提出ください。
(バナーサイズ W300px H80px)

5. 掲載料支払

申込締切後、請求書をお送りいたします。指定日までにお振込みください。

6. お申し込み先・お問い合わせ先

第30回全国介護老人保健施設記念大会 別府大分 運営事務局

株式会社マイダスコミュニケーション

〒870-0844 大分県大分市古国府 1155-1

TEL:097-513-8833 FAX:097-544-9014 Email:roken2019@midas-net.co.jp

営業時間 10:00～17:00 (土・日・祝日休業)

7. 大会事務局

第30回全国介護老人保健施設記念大会 別府大分 大会事務局

(公益社団法人大分県老人保健施設協会内)

〒878-0204 大分県竹田市久住町大字栢木 574-34

TEL:0974-77-2288 FAX:0974-77-2289

広告申込書

申込締切: 広告 5/31 7/31(水) ホームページバナー 8/30(金) / FAX 送付先: 097-544-9014

第 30 回全国介護老人保健施設記念大会 別府大分
大会会長 大久保 健作 殿

- 表 2 (表紙裏)1 頁(カラー) ــــــــــــــــ ー ¥150,000(税別)(受付順)
- 表 3 (裏表紙裏)1 頁(カラー) ــــــــــــــــ ー ¥120,000(税別)(受付順)
- 表 4 (裏表紙)1 頁(カラー) ــــــــــــــــ ー ¥150,000(税別)(受付順)
- 後付 1 頁(モノクロ) ــــــــــــــــ ー ¥80,000(税別)
- 後付 1/2 頁(モノクロ) ــــــــــــــــ ー ¥50,000(税別)
- 後付 1/3 頁(モノクロ) ــــــــــــــــ ー ¥40,000(税別)
- 後付 1/4 頁(モノクロ) ــــــــــــــــ ー ¥20,000(税別)
- 後付 1/8 頁(モノクロ) ــــــــــــــــ ー ¥10,000(税別)
- 大会ホームページバナー ــــــــــــــــ ー ¥60,000(税別)

※ご希望の枠にチェックをご記入ください。

原稿は 月 日頃 提出します。

本大会の広告の掲載要項に従って、上記の通り申し込みます。

(フリガナ) 貴社名			
ご担当者名			ご所属
連絡先住所	〒		
TEL			FAX
E-mail			
備考			

【お問合せ先】

第 30 回全国介護老人保健施設記念大会 別府大分 運営事務局
株式会社マイダスコミュニケーション 〒870-0844 大分県大分市古国府 1155-1
TEL: 097-513-8833 FAX: 097-544-9014 Email: roken2019@midas-net.co.jp
営業時間 10:00~17:00 (土・日・祝日休業)

協賛金募集要項

(1) 募集概要

- ①大会名称 第30回全国介護老人保健施設記念大会 別府大分
- ②目標額 600万円
- ③協賛金 1口1万円(口数制限なし)
- ④依頼先 介護、医療、福祉、製薬及び食品関係並びに関係団体等
- ⑤締め切り 2019年7月31日(水)
- ⑥協賛金の用途 第30回全国介護老人保健施設記念大会 別府大分 の準備・運営及び関連諸行事の費用に充当します。
- ⑦振込先 銀行名 銀行名：大分銀行
店名：竹田支店(店番号:043)
口座番号：普通 7525418
口座名義：第30回全国介護老人保健施設記念大会 別府大分
(ダイサンジュツカイセンコクカイロウジンホケンシセツキネンタイカイ ヘツプオオイタ)
大会会長 大久保 健作

(2) 税制上の優遇措置

全国老人保健施設協会は「公益社団法人」としての認定を受けておりますので、当協会への協賛金(寄附金)には、特定公益増進法人(※)としての税法上の優遇措置が適用されます。「領収書」を御希望される場合は、大会終了後郵送致しますので「協賛金申込書」にご記入ください。

(※)公益法人等のうち、教育又は科学の振興、文化の向上、社会福祉への貢献、その他公益の増進に著しく寄与すると認定されたもの

(3) お申し込み先・お問い合わせ先(大会事務局)

第30回全国介護老人保健施設記念大会 別府大分 大会事務局
(公益社団法人大分県老人保健施設協会内)
〒878-0204 大分県竹田市久住町大字栢木 574-34
TEL:0974-77-2288 FAX:0974-77-2289

協賛金申込書

申込締切:7月31日(水) / FAX送付先:0974-77-2289

第30回全国介護老人保健施設記念大会 別府大分

大会会長 大久保 健作 殿

平成 年 月 日

〒

住 所

法人名

氏 名

⑩

第30回全国介護老人保健施設記念大会 別府大分 開催の趣旨に賛同し、以下の通り協賛します。

1. 協 賛 金 額 _____ 円 _____ 円

2. 大会及び大会会長 第30回全国介護老人保健施設記念大会 別府大分
大会会長 大久保 健作

3. 目 的 及 び 条 件 標記大会に対する運営経費の一部に充てる

4. 振 込 先 銀行名: 大分銀行
店 名: 竹田支店 (店番号:043)
口座番号: 普通 7525418
口座名義: 第30回全国介護老人保健施設記念大会 別府大分
(ダイサンジュツカイセンコクカイゴロウジンホケンセツキネンタイカイ ベツプオオイタ)
大会会長 大久保 健作

5. 領 収 書 の 有 無 必 要 ・ 不 要

6. ご 連 絡 先 担当部課: _____

担当者名: _____

T E L: _____

F A X: _____